

Инструкция по установке

SKODA KAROQ

(2020-)

SKODA KODIAQ

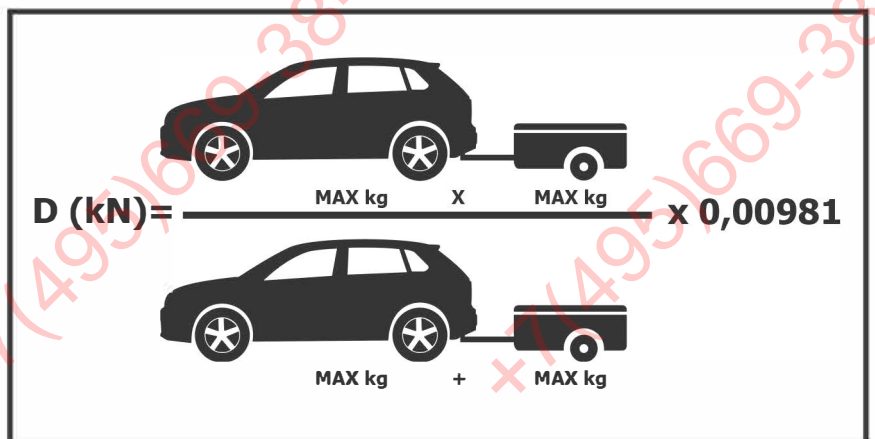
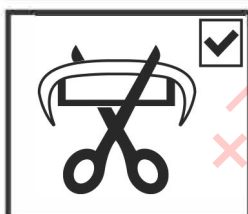
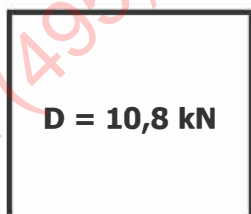
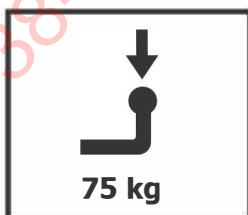
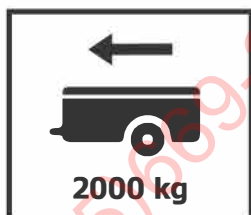
(2017-)

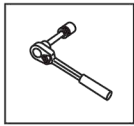
VOLKSWAGEN TIGUAN

(2016-)

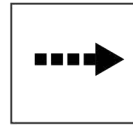


Арт.: F.5111.001

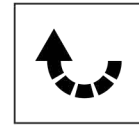




Вкрутить/выкрутить используя инструмент



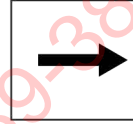
Движение



Поворот

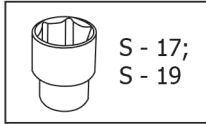
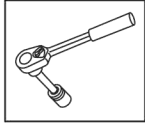


Вкрутить/выкрутить не затягивая



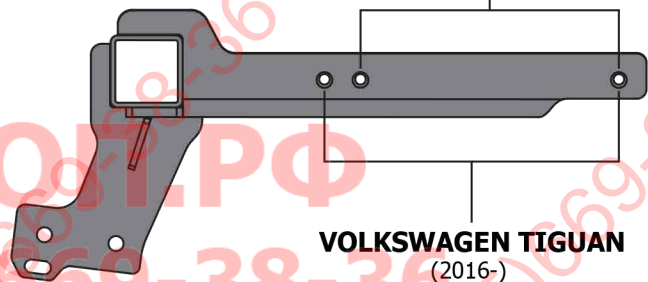
Расположение

Используемый инструмент:

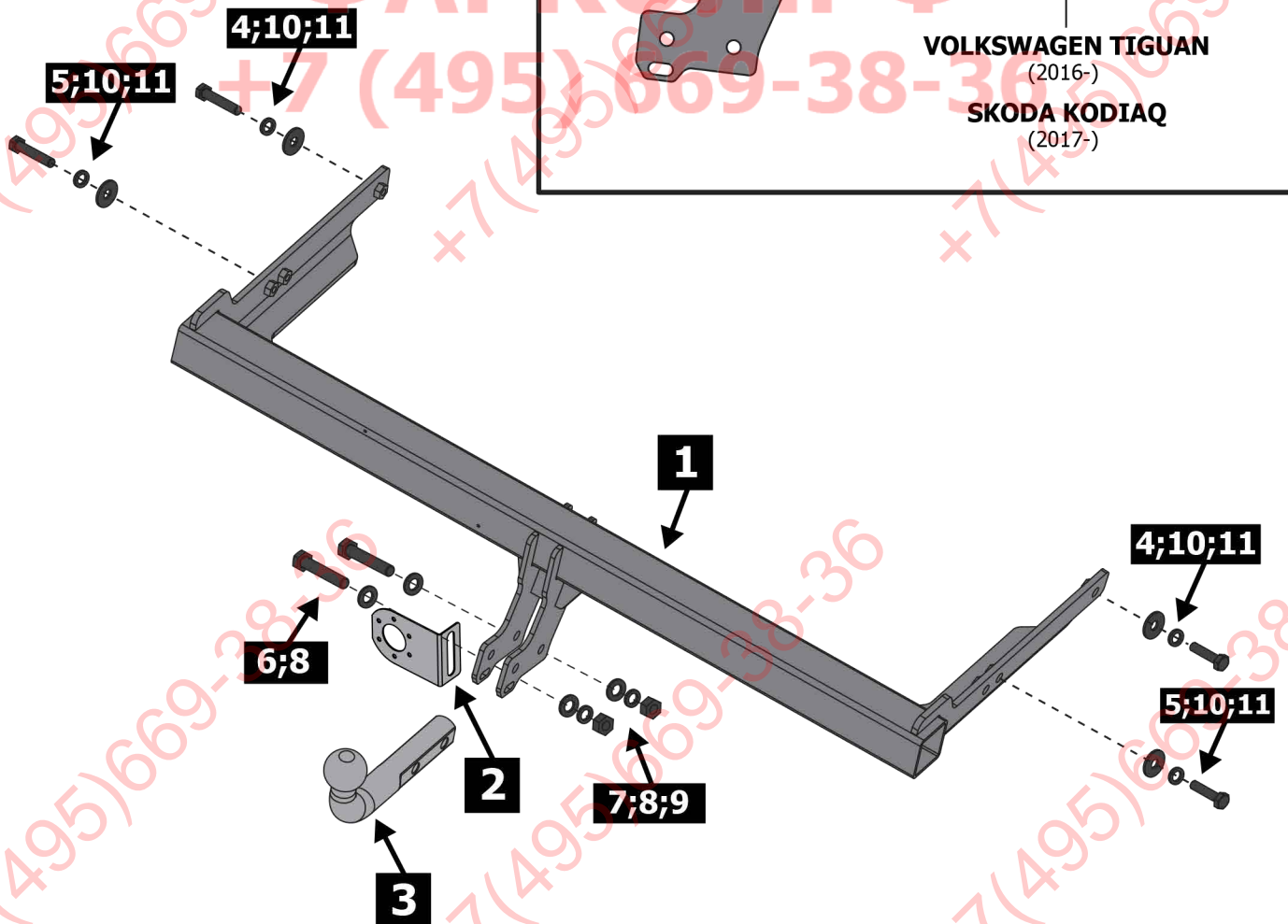


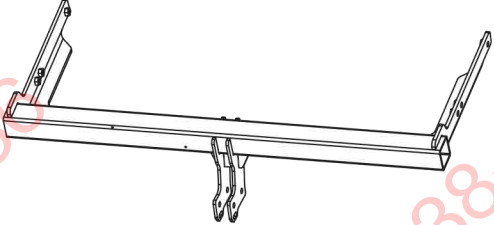
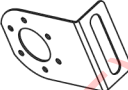
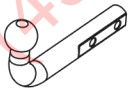
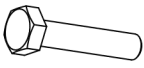
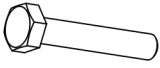





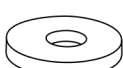
S - 17;
S - 19

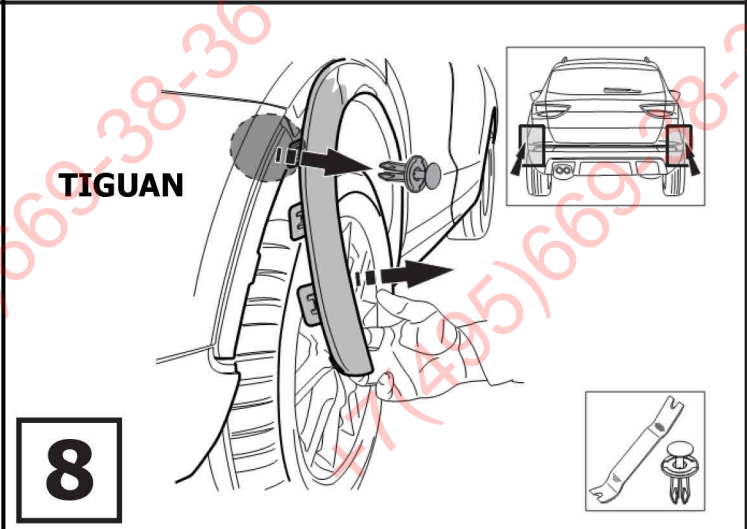
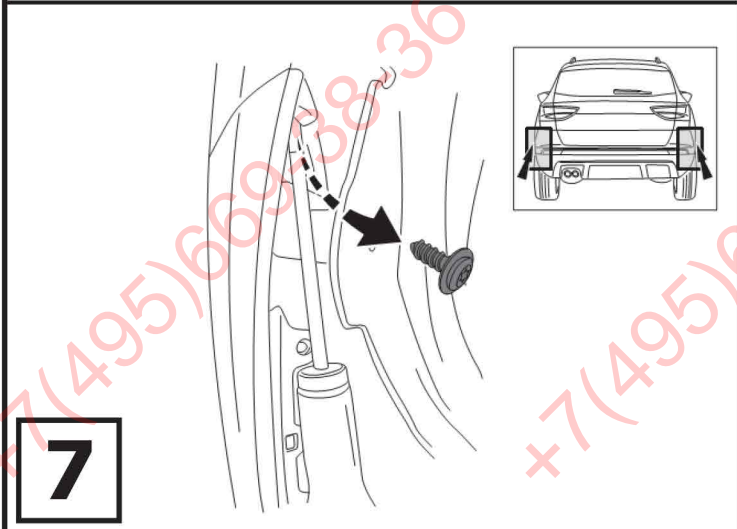
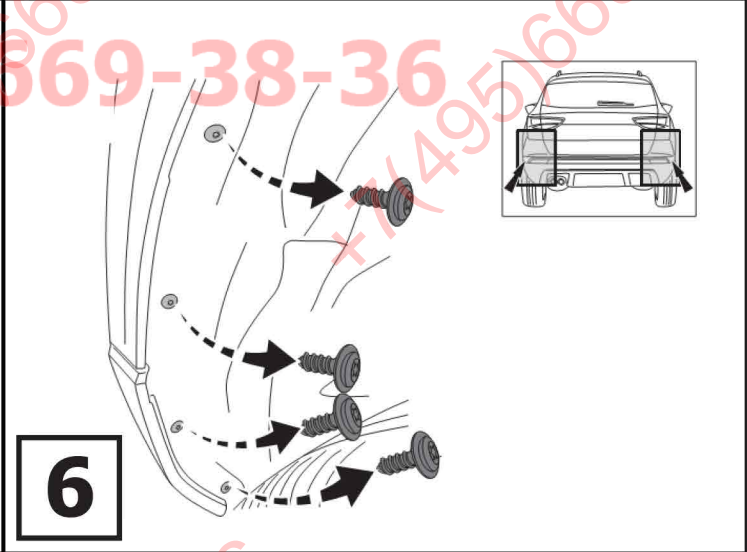
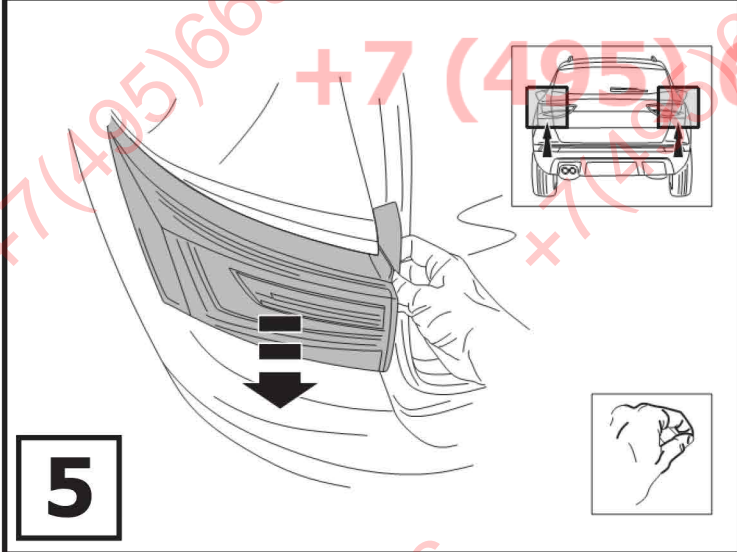
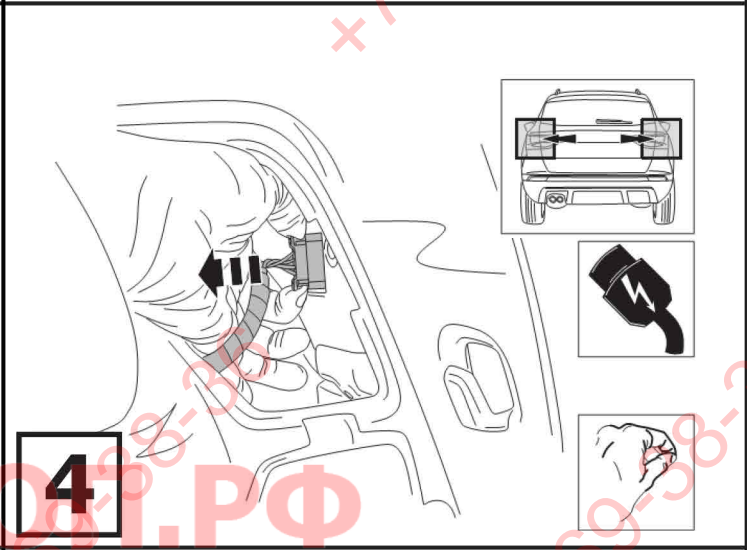
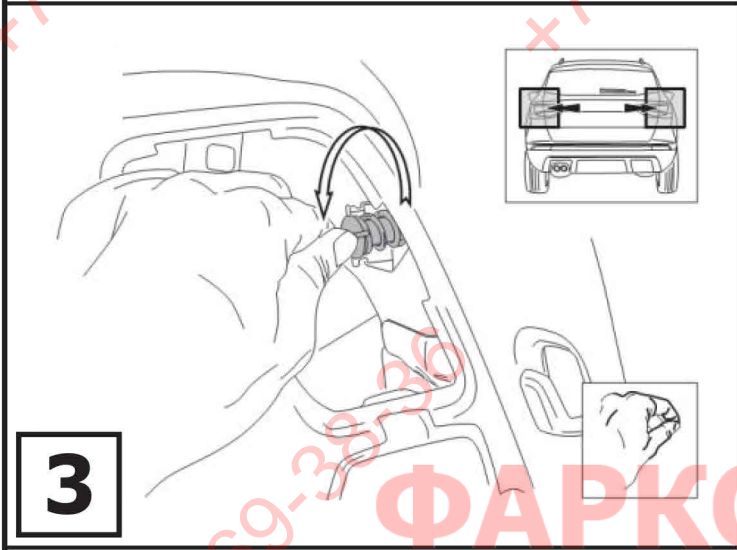
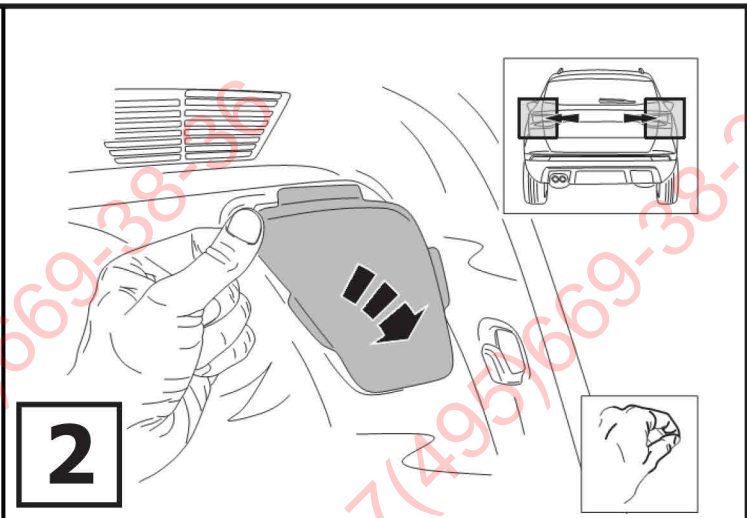
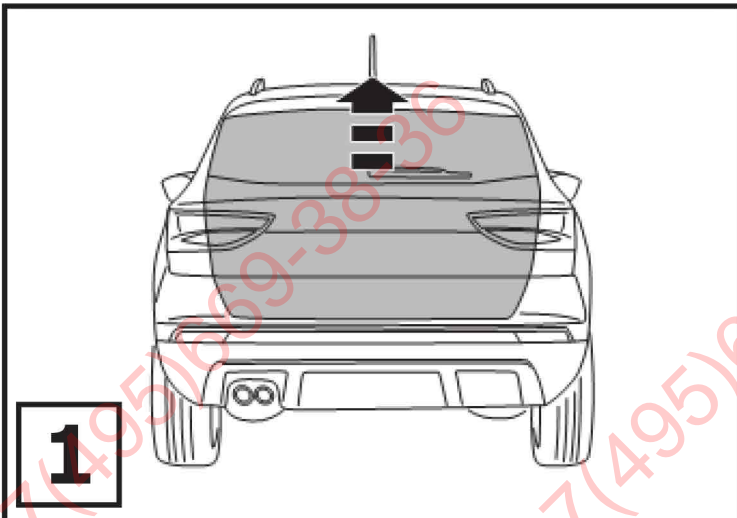
SKODA KAROQ
(2020-)



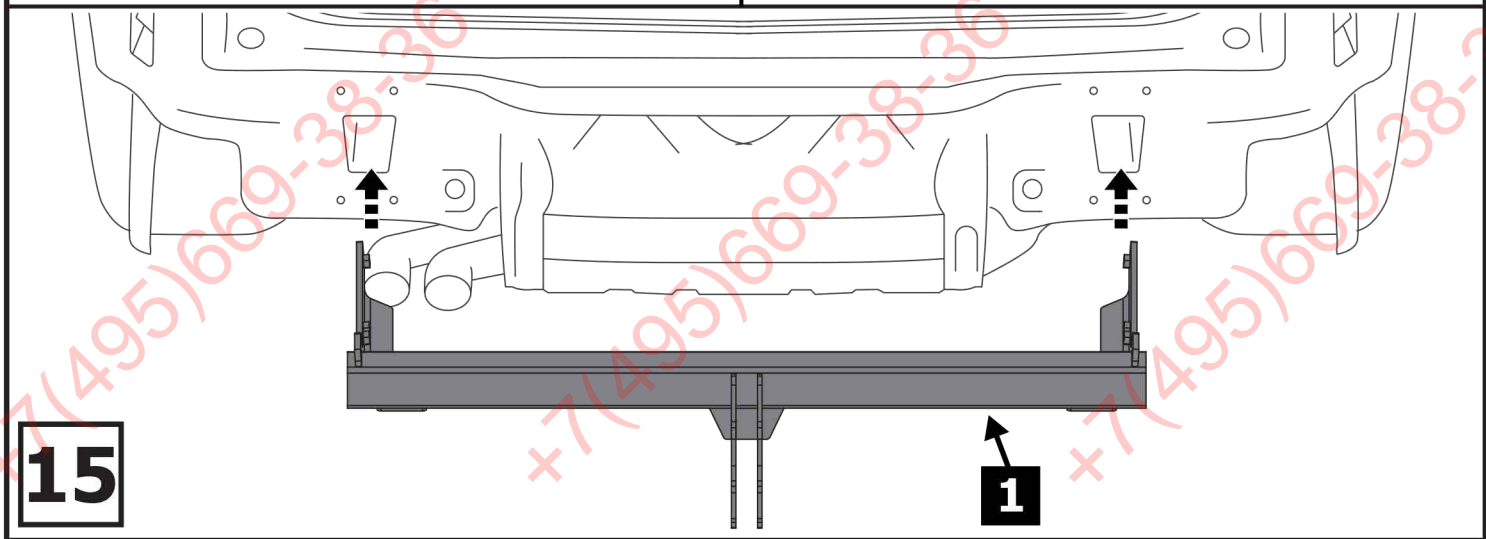
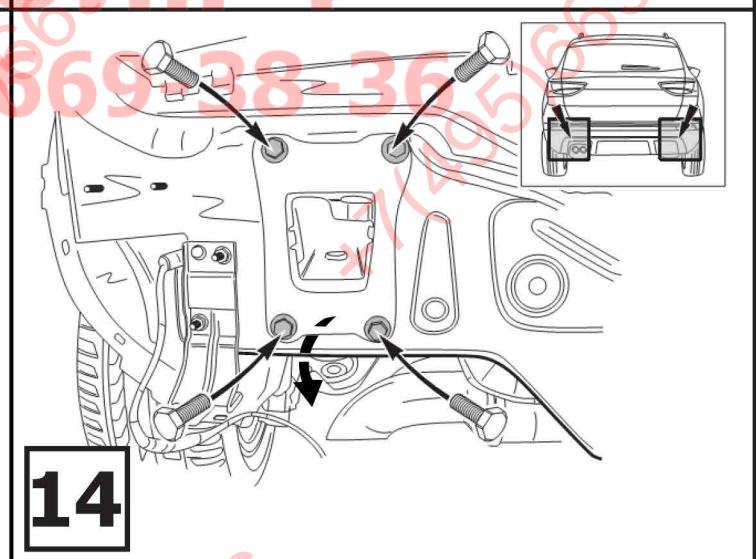
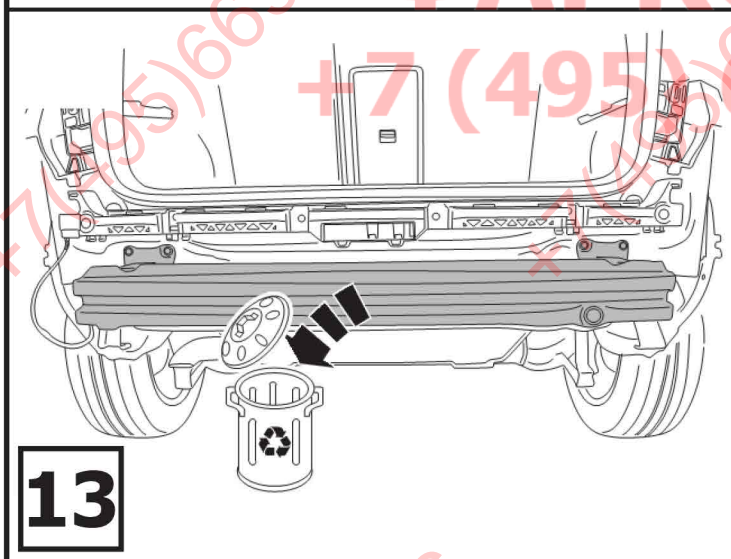
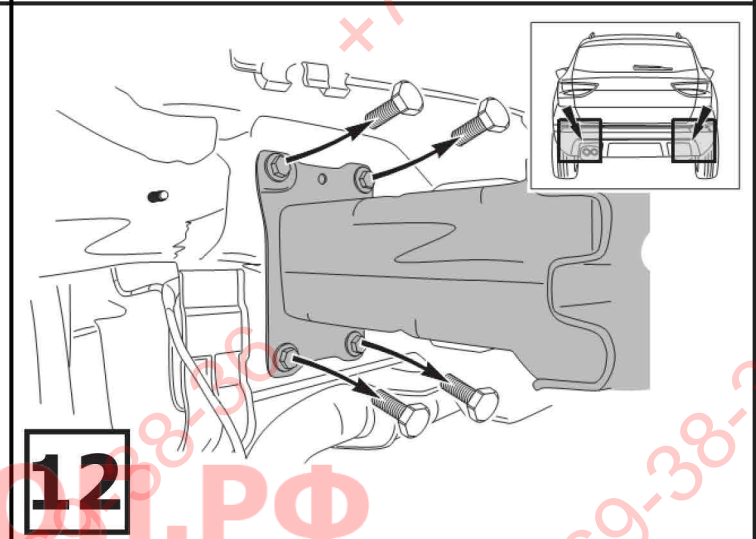
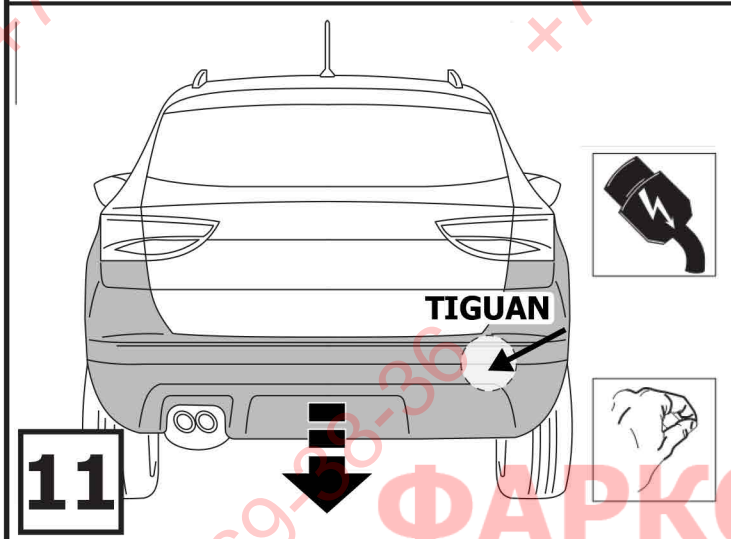
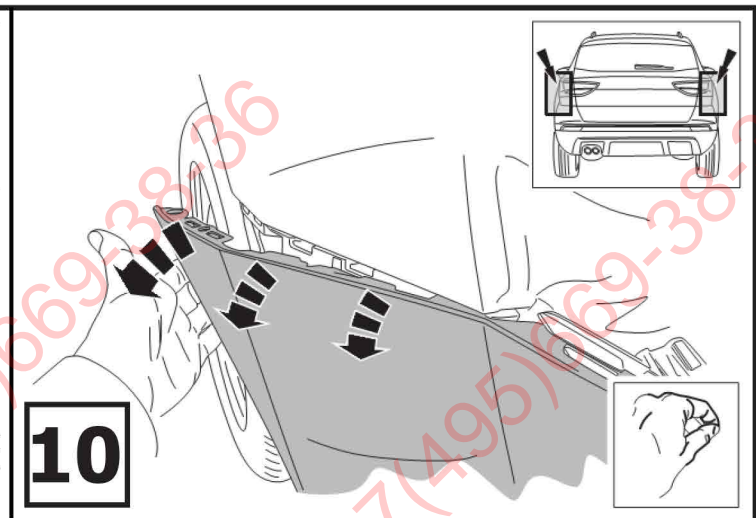
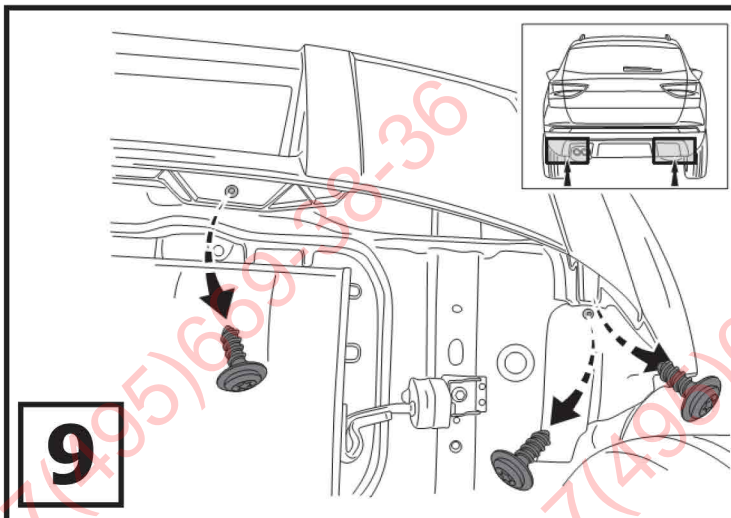
VOLKSWAGEN TIGUAN
(2016-)
SKODA KODIAQ
(2017-)

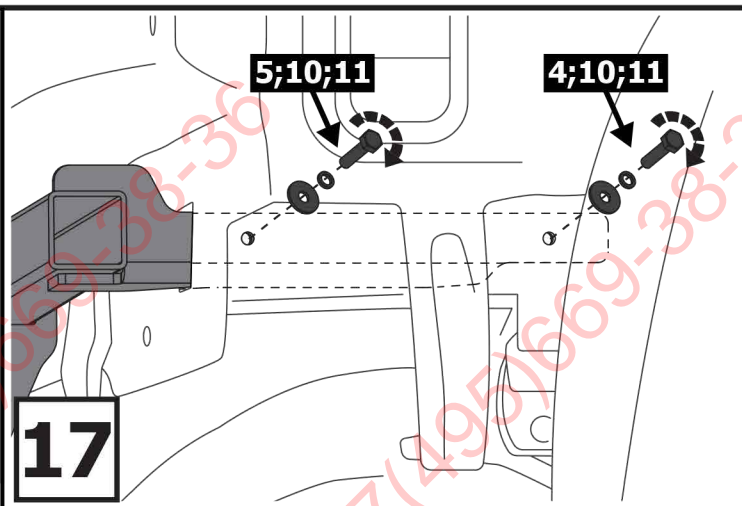
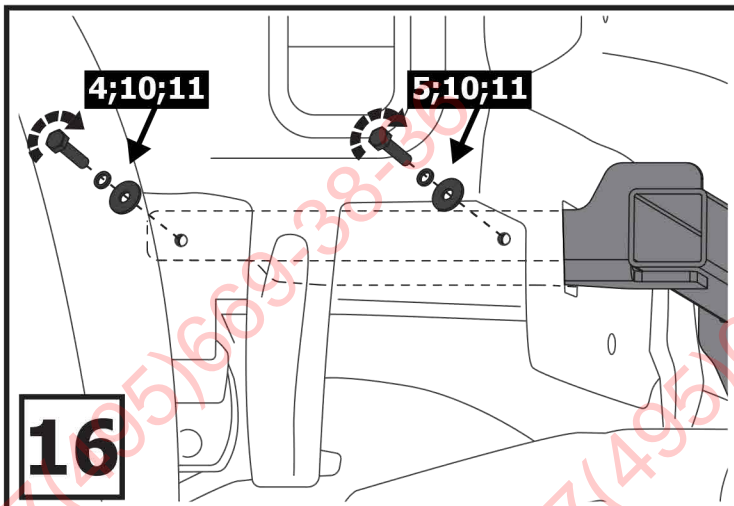


1	x1	Балка	
2	x1	Подрозетник	
3	x1	Крюк	
4	x2	M10x40	
5	x2	M10x50	
6	x2	M12x1.25x70	
7	x2	M12x1.25	
8	x4	Ø 12	
9	x2	Ø 12	
10	x4	Ø 10	
11	x4	Ø 10	



TIGUAN



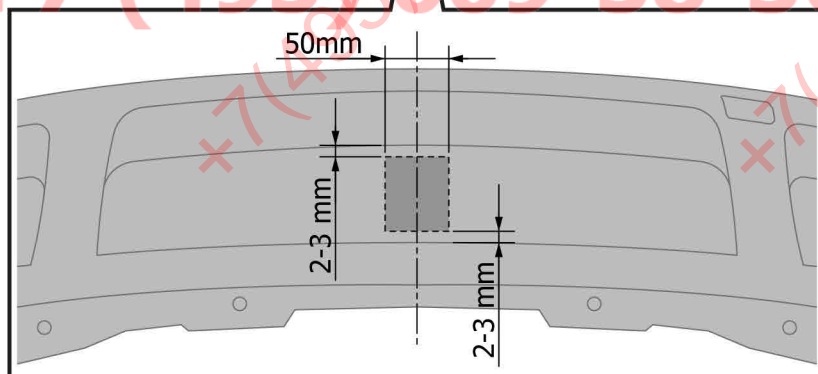
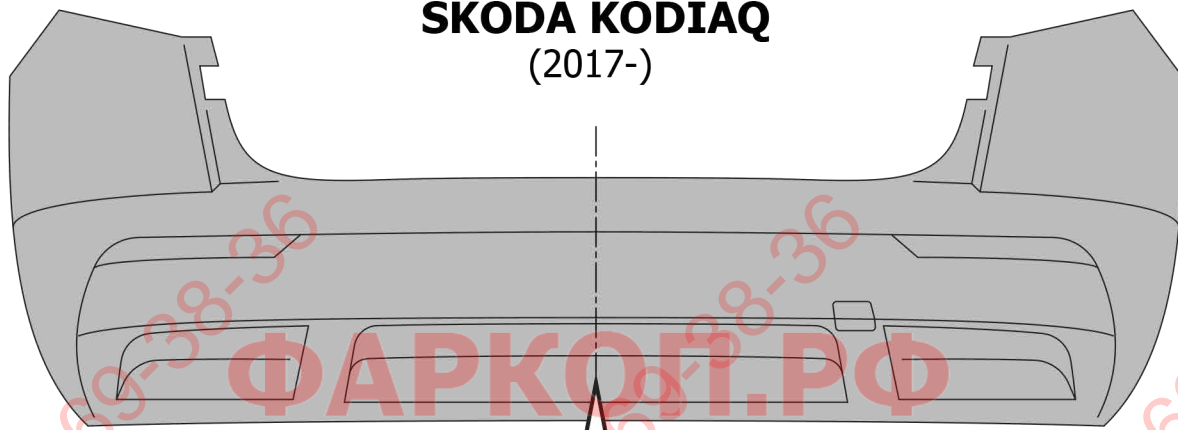


SKODA KAROQ

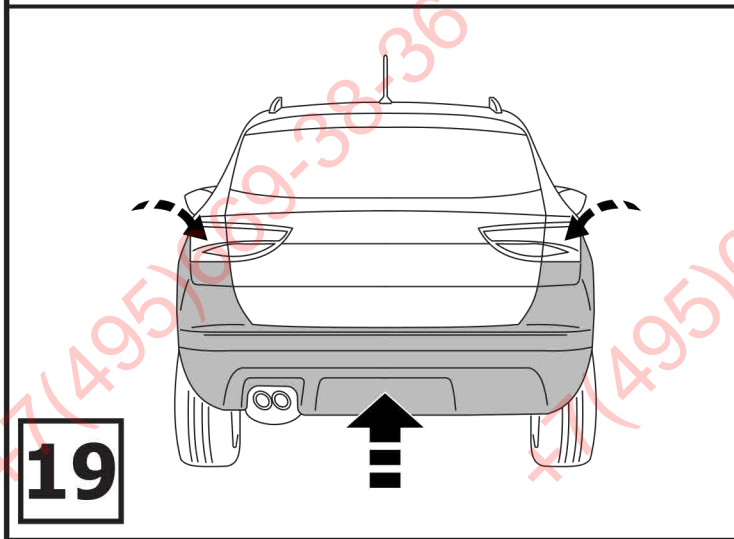
(2020-)

SKODA KODIAQ

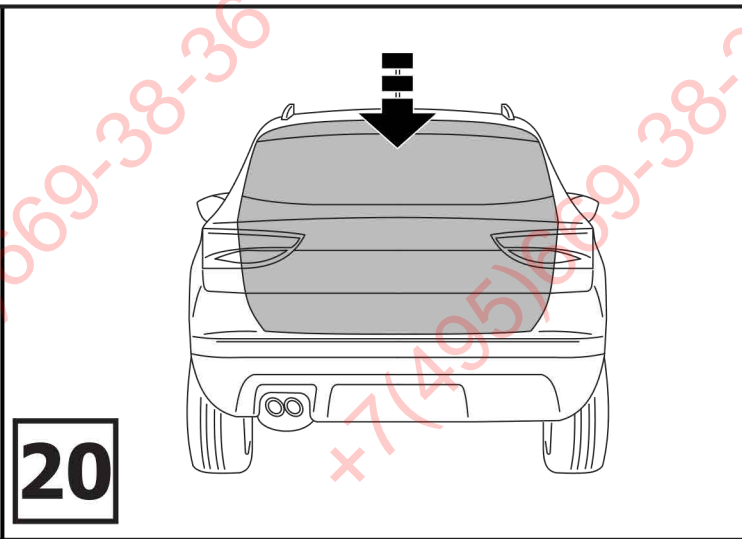
(2017-)



18



19



20

